



- 符合RoHS 标准、UL1950、IEC950安全规程
- 宽电压输入范围：200-1200VDC、200-1500VDC
- 高转换效率和低纹波处理
- 自然冷却，无需外部散热片
- 工作温度-40℃ ~ + 85℃以及低待机功耗
- 3000V隔离电压，短路，过载，内部过热保护自恢复
- 广泛应用在光伏、电力供应等行业

一般特性/General Characteristic

测试项目	测试条件	最小值	额定值	最大值	单位
隔离电压	输入/输出1分钟		3000		VDC
隔离电压	输入/外壳1分钟		1500		VDC
隔离电压	输出/外壳	500			VDC
隔离电阻	输入/输出	200			MΩ
冲击	10~55Hz	5			G
平均无故障时间 (MTBF)	MIL-HDBK-217F2		5×10^5		hrs
过流保护	全电压输入范围	自动恢复			
冷却方式		自由空气对流			
外壳材料		金属材料			

输入特性/Input Characteristic

输入电压	标称值	电压范围	标称值	电压范围
	V2	200-1200VDC	V3	200-1500VDC
非标输入电压范围请咨询客服			反接保护：应用时外接熔丝	

输出特性/Output Characteristic

测试项目	测试条件	最小值	额定值	最大值	单位
电压精度	$I_o=0.1...1.0 \times I_{onom} V_i=V_i \text{ rated}$			±1	%
电压调整率	$V_{imin} \leq V_i \leq V_{imax}$			±0.5	%
负载调整率	$I_o=0.1...1.0 \times I_{onom} V_{imin} \leq V_i \leq V_{imax}$			±0.5	%
辅助电压精度	主路负载和辅路负载须同时带载至少25%			±1	%
纹波和噪声	20 MHz带宽	50	100	200	mV
掉电时间	输入标称电压			80	ms
启动延迟时间	输入标称电压			100	ms
电流限制点	$V_{imin} \leq V_i \leq V_{imax}$	110			%
瞬态响应	25%负载变化			500	μs
工作频率	$V_{imin} \leq V_i \leq V_{imax}$	65		100	KHz

环境特性/Environment Characteristic

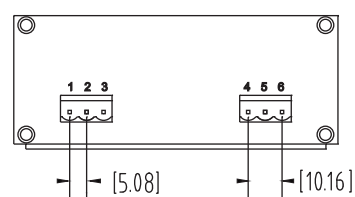
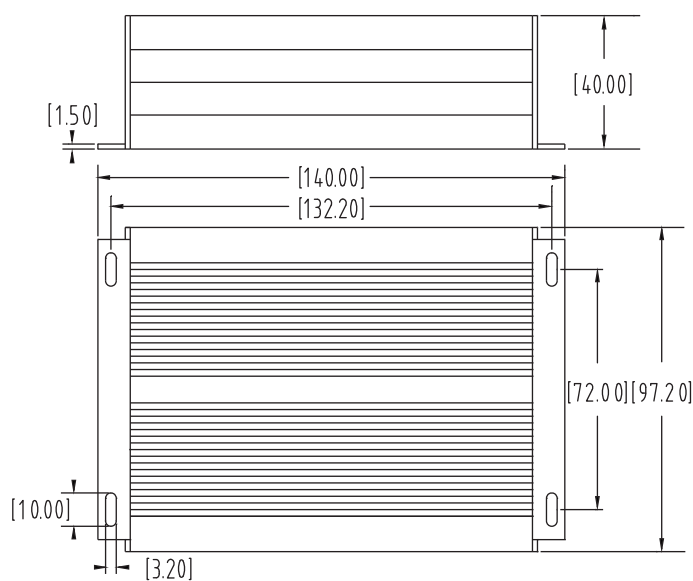
测试项目	测试条件	最小值	额定值	最大值	单位
工作壳温	工业级/军品级	-25/-40		+85/+85	℃
最大壳温	工业级/军品级			+85/+95	℃
储存温度	工业级/军品级	-40/-55		+105/+105	℃
相对湿度	无冷凝	5		90	RH (%)
温度系数			±0.02		%/℃

选型指南/Selection Guide

产品型号	输入	输出		纹波噪声	效率	尺寸及封装
	标称值及范围 (VDC)	电压 (VDC)	电流 (A)	mV	Typ (%)	
ZF50-xS05	x=V2 or V3 V2=200-1200VDC V3=200-1500VDC	5	10	100	84	140×97×40mm
ZF50-xS12		12	4.16	150	86	140×97×40mm
ZF50-xS24		24	2.08	150	88	140×97×40mm
ZF80-xS05		5	16	100	85	140×97×40mm
ZF80-xS12		12	6.66	100	86	140×97×40mm
ZF80-xS24		24	3.33	100	88	140×97×40mm
ZF120-xS12		12	10	150	86	170×97×40mm
ZF120-xS24		24	5	150	86	170×97×40mm
ZF120-xS48		48	2.5	150	88	170×97×40mm
ZF150-xS12		x=200-1200VDC	12	12.5	100	85
ZF150-xS24	24		6.25	100	86	170×97×40mm
ZF150-xS48	48		3.12	100	88	170×97×40mm

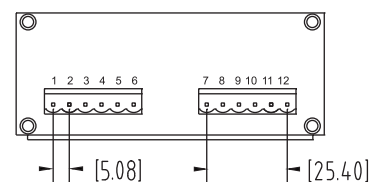
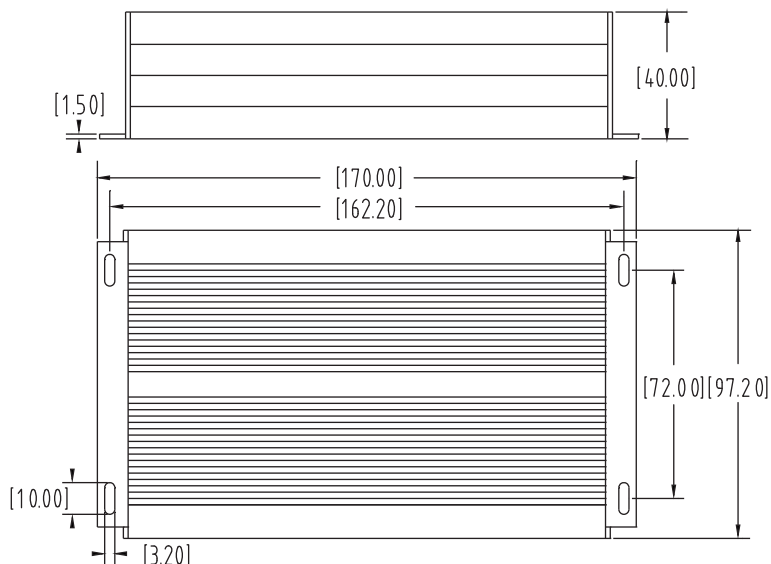
■ 仅列出典型型号，如您所需的参数在我们的选型指南内没有找到对应参数和型号，请确定功率、输入及输出电压后，联系我们。

机械尺寸图/Mechanical Dimensions Figure



单位尺寸为毫米
ALL DIMENSIONS IN MM

引脚 PIN	单路 SING
1	+Vo
2	NC
3	-Vo
4	+Vin
5	NC
6	-Vin



单位尺寸为毫米
ALL DIMENSIONS IN MM

引脚 PIN	单路 SING
1.5	+Vo
2.6	-Vo
7	+Vin
12	-Vin
11	EN
3, 4, 8, 9, 10	NC